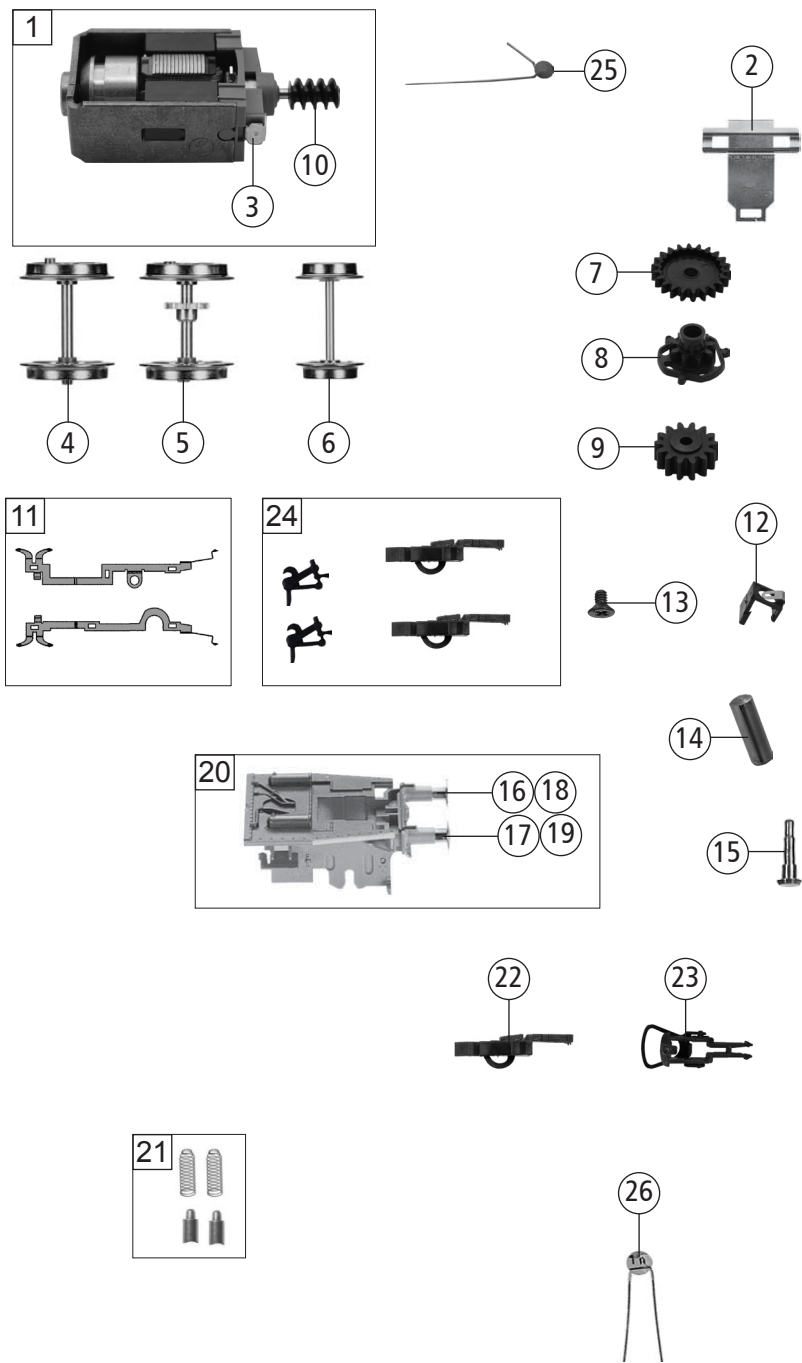


73054		ÖBB	RH 770	=	
73055				=	🔊
Pos. Nr. Pos.no.	Beschreibung Description	Art.-Nr. Art.no.	Preisgruppe Price bracket		
1	LOKGEHÄUSE KPL. Betr. Nr. 770.95 Body assembly complete Betr.No.770.95	143215	035		
2	GLÜHLAMPE Lamp bulb	6536	---		
3	TS-LICHTLEITER Part set - light conductor	00134071	011		
4	DAMPFPFEIFE Steam whistle	143227	003		
5	KUPPLUNGSHAKEN Coupling hook	00194824	002		
6	TS - GRIFFSTANGEN Part set handrails	143216	009		
7	KUKU-DEICHSEL Short coupling reception	00384018	006		
8	FAHRGESTELL KPL.O.MOTOR Loco chassis w/o motor	143228	042		
9	STEUERUNG KPL. Reversing gear complete	143218	027		
10	ZYLINDERKASTEN -SATZ Cylinder box set	00434070	012		
11	UMLAUFBLECH Running board	143219	025		
12	PLATINE KPL. PCB complete	143122	015		
13	BRÜCKENSTECKER Jumper	00664002	013		
14	SCHRAUBE Screw	00713309	001		
15	SK Schraube SK Screw	00714513	001		
16	ANDRUCKFEDER Pressure spring	00764324	001		
17	DRUCKFEDER Pressure spring	00767012	001		
18	TS-LAMPEN+SCHEINWERFERSATZ Part set-Lamps + headlight set	143125	012		
<b>Sound</b>					
19	LAUTSPRECHER Loudspeaker	138915	016		
20	LAUTSPRECHERBOX Loudspeaker box	143126	006		
21	SOUNDDECODER Sound decoder	143131	039		

Änderungen in Konstruktion und Ausführung vorbehalten  
We reserve the right to change the construction and specification



73054		ÖBB	RH 770	=	
73055				=	🔊
Pos. Nr. Pos.no.	Beschreibung Description	Art.-Nr. Art.no.	Preisgruppe Price bracket		
1	MOTOR M.SCHW. Motor with flywheel	00504071	029		
2	MOTORHALTEBUEGEL Motor retainer clip	00504908	005		
3	KOEHLENHALTER Brush holder	00507801	001		
4	KUPPELRADSATZ KPL. Coupled wheelset complete	53421900	014		
5	TREIBRADSATZ M. ZAHNRAD Driving wheelset with gearwheel	53422000	016		
6	LAUFRADSATZ Carrying wheelset	53422100	014		
7	ZAHNRAD Z:22 Gear wheel Z:22	00564128	003		
8	ZAHNRAD Z:9 Gear wheel Z:9	00564167	005		
9	ZAHNRAD Z:14/3 Gear wheel Z:14/3	00564168	006		
10	SCHNECKE Worm gear	00567609	004		
11	RADKONTAKT Contacts	143217	017		
12	LAMPENHALTER+ BELEUCHTUNGSF. Lamp support + illumination contact	00637098	009		
13	SK SCHRAUBE SK Screw	00702405	001		
14	ZYLINDERSTIFT Cylinder pin	00730538	001		
15	KUPPELBOLZEN LANG Cylinder pin long	00730551	002		
16	PUFFER FLACH Buffer flat	75405500	006		
17	PUFFER GEWÖLBT Buffer curved	75405400	006		
18	STECKPUFFER FLACH Plug-in buffer flat	00754015	002		
19	STECKPUFFER GEWÖLBT Plug-in buffer curved	00754006	002		
20	PUFFERBOHLE Bufferbeam	143229	020		
21	ERSATZ-SCHLEIFKOHLEN Carbon brushes set	6518	---		
22	KURZKUPPLUNG Short coupling	115550	006		
23	STANDARDKUPPLUNG Standard coupling	89246	006		
24	ZURÜSTBEUTEL Bag of accessories	143124	010		
25	KONDENSATOR Capacitor	64420900	005		
26	KONDENSATOR Capacitor	00644206	005		